

Руководство по эксплуатации

Smart-UPS[™] X Источник бесперебойного питания

Низкое напряжение 100–127 VA

SMX2000RMLV2U

SMX2200RMLV2U

SMX3000RMLV2U

SMX3000RMLV2UNC

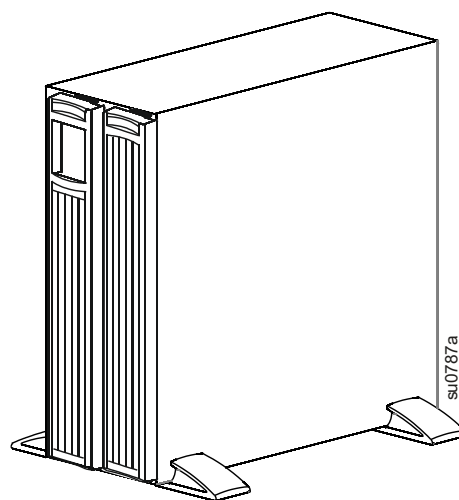
SMX3000RMJ2U

Высокое напряжение 200–240 VA

SMX2200RMHV2U

SMX3000RMHV2U

SMX3000RMHV2UNC



su0787a

Важные указания по технике безопасности

СОХРАНИТЕ ЭТИ ИНСТРУКЦИИ! В настоящем руководстве содержатся важные инструкции, которых необходимо придерживаться при установке и техническом обслуживании Smart-UPS и батарей.

Внимательно прочитайте инструкции и осмотрите оборудование, чтобы ознакомиться с устройством перед его установкой, эксплуатацией или техническим обслуживанием. В данном документе или на оборудовании могут использоваться следующие специальные сообщения, предназначенные для того, чтобы предупредить пользователя о потенциальной опасности или привлечь внимание к информации, которая упрощает или уточняет выполнение процедуры.



Adăugarea acestui simbol la o etichetă de siguranță de tipul Pericol sau Avertizare indică că există un pericol electric care poate provoca vătămări corporale dacă instrucțiunile nu sunt respectate.



Это символ предупреждения. Он используется для того, чтобы предупредить пользователя о потенциальном риске нанесения травмы. Во избежание возможной травмы или летального исхода соблюдайте все инструкции по технике безопасности, приведенные в сообщениях, которые сопровождаются этим символом.

ОПАСНО

ОПАСНО указывает на опасную ситуацию, которая приведет к летальному исходу или получению серьезной травмы, если ее не предотвратить.

ПРЕДУПРЕЖДЕНИЕ

ПРЕДУПРЕЖДЕНИЕ указывает на опасную ситуацию, которая может привести к летальному исходу или получению серьезной травмы, если ее не предотвратить.

ВНИМАНИЕ

ВНИМАНИЕ указывает на опасную ситуацию, которая может привести к получению травмы легкой или средней степени тяжести, если ее не предотвратить.

УВЕДОМЛЕНИЕ

УВЕДОМЛЕНИЕ сообщает о видах работ, не связанных с получением травм.

Указания по подъему и транспортировке



<18 kg
<40 lb



18-32 kg
40-70 lb



32-55 kg
70-120 lb



>55 kg
>120 lb



Общее руководство и правила техники безопасности

Проверьте комплектность устройства при получении. В случае обнаружения повреждений уведомите об этом транспортное агентство и дилера.

Перед началом установки UPS изучите поставляемое с устройством Руководство по технике безопасности.

- Выполняйте требования всех государственных и региональных электротехнических правил и норм.

- Данный UPS предназначен только для использования в помещении.
- Место установки UPS должно быть защищено от прямых солнечных лучей, повышенной температуры и влажности, а также от попадания жидкости.
- Убедитесь, что вентиляционные отверстия UPS не закрыты. Необходимо обеспечить достаточное пространство для эффективной вентиляции.
- Если шнур питания UPS установлен на заводе, включайте его прямо в настенную розетку. Не используйте сетевые фильтры или удлинители.
- Стандартный срок службы батареи - от двух до пяти лет. На срок службы батареи влияют факторы окружающей среды. Эксплуатация при повышенной температуре, некачественной подаче энергии и при частой кратковременной разрядке сокращает срок службы батареи.
- Батареи имеют большой вес. Перед монтажом UPS и внешнего блока батарей (XLBP) в стойку извлеките батарею.
- Внешние батареи устанавливайте в нижней части стойки. UPS следует устанавливать над внешним блоком батарей.
- Интерфейс UPS распознает до 10 внешних батарей, подключенных к нему.

Описание продукта

APC™ by Schneider Electric Smart-UPS™ — это высокопроизводительный источник бесперебойного питания (UPS). Данный UPS обеспечивает защиту электронного оборудования от перерывов в сетевом энергоснабжении, падения напряжения в сети, кратковременных нарушения подачи электроэнергии и скачков напряжения и тока, небольших колебаний напряжения в электросети и крупных возмущений энергосистемы. UPS также обеспечивает подачу резервного питания от батареи к подключенному оборудованию до возвращения сетевого питания на указанный уровень или до полного разряда батареи.

Текст данного руководства пользователя содержится на прилагаемом компакт-диске, а также на веб-сайте APC by Schneider Electric по адресу www.apc.com.

Батарея

ВНИМАНИЕ

РИСК ВЫДЕЛЕНИЯ СЕРОВОДОРОДА И ОПАСНОГО ДЫМА

- Аккумуляторы подлежат замене каждые 5 лет или в конце срока их службы, в зависимости от того, какое из событий наступит быстрее.
- Немедленно замените аккумуляторную батарею, если UPS указывает на необходимость замены батареи.
- Заменяйте батареи, первоначально установленные в оборудовании, на батареи такого же типа и с таким же номером.
- Батарею нужно немедленно заменить, если на UPS отображается перегрев батареи или если имеются основания подозревать утечку электролита. Выключите UPS, отсоедините сетевой вход AC и отсоедините батарею. Не допускается включать UPS, пока не будут установлены новые батареи.
- *Замене подлежат все модули батарей (включая модули во внешнем батарейном блоке) старше одного года, при установке дополнительных батарейных блоков или при замене модуля(ей) батарей.

Несоблюдение этих инструкций может привести к повреждению изделия или травме легкой или средней степени тяжести.

* Чтобы узнать возраст установленных аккумуляторных модулей, свяжитесь с APC международной технической службой Опора Schneider Electric.

- Обслуживание батарей должно выполняться или контролироваться персоналом, обученным работе с батареями, с соблюдением требуемых мер предосторожности. Не допускайте к работе с батареями неуполномоченный персонал.
- ВНИМАНИЕ – Запрещается бросать батареи в огонь. Батареи могут взорваться.
- ВНИМАНИЕ – Запрещается деформировать или вскрывать батареи. Вытекший электролит опасен для глаз и кожи. Он может также вызвать отравление.
- ВНИМАНИЕ – Прежде чем приступить к замене батарей, снимите токопроводящие предметы (браслеты, наручные часы, кольца и т. п.). Прохождение тока через проводящие материалы может стать причиной серьезных ожогов.
- ВНИМАНИЕ – Неисправные аккумуляторы могут нагревать доступные снаружи поверхности выше температуры, достаточной для получения ожога.
- ВНИМАНИЕ – Батарея может представлять опасность поражения электрическим током и сильным током при коротком замыкании. При работе с батареями следует соблюдать следующие меры предосторожности:

- Отсоедините зарядное устройство, прежде чем соединять или отсоединять клеммы батарей.
- Снимите с себя все металлические предметы, включая часы и кольца.
- Не кладите инструменты или металлические предметы на верхнюю крышку батареи.
- Используйте инструменты с изолированными ручками.
- Наденьте резиновые перчатки и резиновую обувь.
- Определите, не заземлена ли батарея специально или непредумышленно. Прикосание к любой части заземленной батареи может привести к поражению электрическим током или ожогу, потому что ток короткого замыкания очень большой. Этот риск можно уменьшить, если монтаж и техобслуживание будет выполнять обученный персонал и снять заземление на это время.

Общая информация об изделии

Технические характеристики

Характеристики окружающей среды

Дополнительные характеристики см. на веб-сайте компании APC by Schneider Electric по адресу www.apc.com.

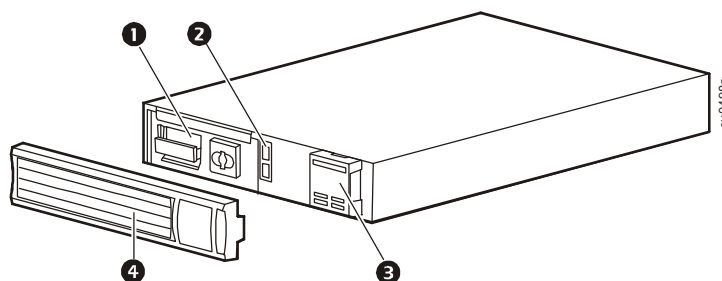
Температура	Эксплуатация	от 0 до 40°C (от 32 до 104°F)
	Хранение	от -15 до 45°C (от 5 до 113°F) заряжайте батарею UPS через каждые шесть месяцев
Макс. высота над уровнем моря	Эксплуатация	3 000 m (10 000 ft)
	Хранение	15 000 m (50 000 ft)
Влажность		Относительная влажность от 0% до 95%, без конденсации
Международный код степени защиты		IP20
Степень загрязнения		2
Класс по перенапряжению		II
Применимая сеть распределения электропитания		Система электропитания TN
Применимый стандарт		IEC 62040-1

Модели с высоким и низким напряжением

Низкое напряжение (100–127 В)	Высокое напряжение (200–240 В)
SMX2000RMLV2U	SMX2200RMHV2U
SMX2200RMLV2U	SMX3000RMHV2U
SMX3000RMLV2U	SMX3000RMHV2UNC
SMX3000RMLV2UNC	
SMX3000RMJ2U	

Функции передней панели

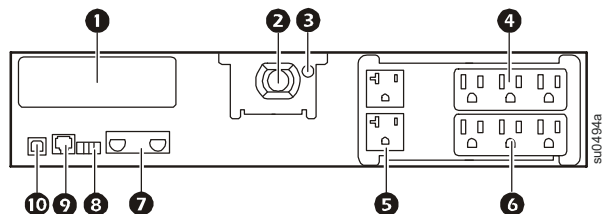
- 1 Батарея
- 2 Разъем батареи
- 3 Интерфейс дисплея
- 4 Фальш-панель



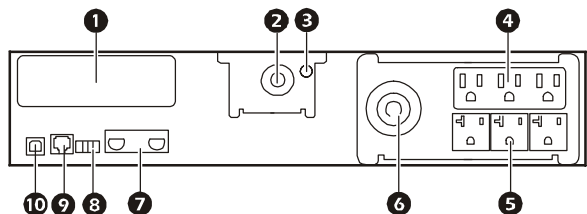
Характеристики задних панелей

- ❶ SmartSlot
- ❷ Вход UPS
- ❸ Винт заземления корпуса
- ❹ Группа управляемых розеток 1
- ❺ Группа управляемых розеток 2
- ❻ Группа управляемых розеток 3
- ❼ Разъем для подключения внешних блоков батарей
- ❽ Разъем EPO
- ❾ Последовательный порт
- ❿ Порт USB

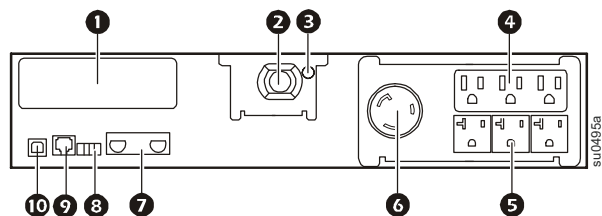
Низкое напряжение, 2200 ВА



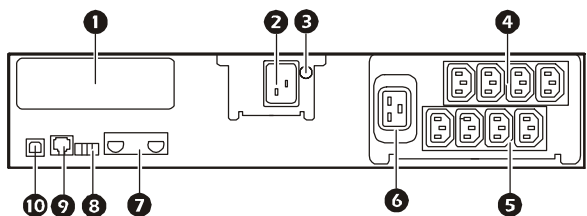
Низкое напряжение, 2000 ВА



Низкое напряжение, 3000 ВА



Высокое напряжение, 2200/3000 ВА



Установка

UPS



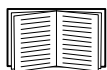
Описание установки UPS см. в руководстве по установке Smart-UPS X 2000-3000 VA, которое поставляется вместе с UPS. Это руководство также доступно на прилагаемом компакт-диске и на веб-сайте APC by Schneider Electric по адресу www.apc.com.

Плата сетевого управления



Описание установки см. в руководстве пользователя, поставляемом с платой сетевого управления (NMC). Руководство пользователя также доступно на веб-сайте компании APC by Schneider Electric по адресу www.apc.com.

Внешний блок батарей



Описание установки см. в руководстве пользователя по установке внешнего батарейного блока SMX 120RMBP2U, поставляемого с внешним батарейным блоком. Это руководство также доступно на прилагаемом компакт-диске и на веб-сайте APC by Schneider Electric по адресу www.apc.com.

Предупреждение FCC

Данное устройство прошло испытания, подтвердившие его соответствие ограничениям, предусмотренным требованиями раздела 15 правил Федеральной комиссии по связи (FCC) США к цифровым устройствам класса А. Эти ограничения призваны обеспечивать достаточную защиту от вредных помех во время эксплуатации оборудования в производственных условиях. Данное оборудование генерирует, использует и может испускать радиочастотное излучение и, если оно устанавливается и эксплуатируется не в строгом соответствии с инструкциями изготовителя, может вызывать вредные помехи, препятствующие радиосвязи. Эксплуатация данного оборудования в жилых помещениях может стать причиной возникновения помех. В этом случае на пользователя возлагается обязанность принять необходимые меры для устранения помех.

Предупреждение о радиочастотном излучении

ПРЕДУПРЕЖДЕНИЕ: Данный UPS относится к категории C2. Это изделие может привести к радиопомехам в жилой зоне, поэтому пользователю может понадобиться принять дополнительные меры.

Эксплуатация

Подключение оборудования к UPS

⚠ ОСТОРОЖНО

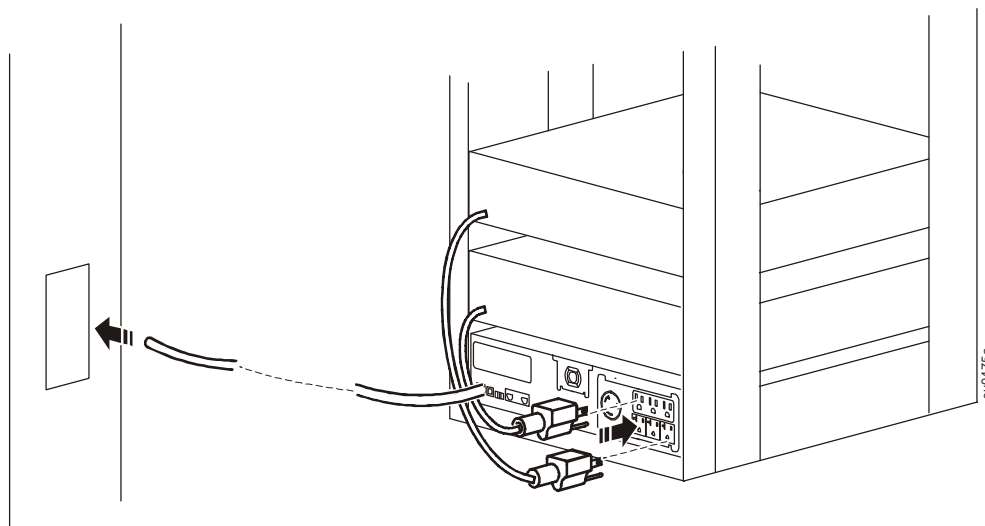
РИСК ПОРАЖЕНИЯ ЭЛЕКТРИЧЕСКИМ ТОКОМ

- Выполняйте требования всех государственных и региональных электротехнических правил и норм.
- Электромонтаж должен производиться квалифицированным электриком.
- Подключайте UPS только к заземленной розетке.

Несоблюдение этих инструкций может привести к травме легкой или средней степени тяжести.

Примечание. В нормальных условиях UPS заряжается до 90% емкости в первые три час. работы. **Во время начального периода зарядки не следует ожидать от батареи полного времени автономной работы.**

1. Подключите оборудование к розеткам на задней панели UPS.
2. Подключите UPS к электросети здания.
Подключайте UPS только к двухполюсному трехпроводному источнику с заземлением.
3. Чтобы применять UPS как главный ВКЛ./ВЫКЛ. питания, включите все оборудование, подключенное к UPS.
4. Нажмите кнопку ВКЛ./ВЫКЛ. на передней панели UPS, чтобы включить питание устройства и всего подключенного оборудования.
5. Сведения об использовании групп переключаемых розеток см. в разделе "Группы переключаемых розеток" на стр. 11.



Основные разъемы



Последовательный порт: Подключение к компьютеру для использования программного обеспечения управления питанием (с помощью кабеля последовательной передачи данных, поставляемого с устройством).



Порт USB. Подключение к компьютеру для использования программного обеспечения управления питанием.

Примечание. Нельзя использовать одновременно последовательный порт и порт USB.



Разъем для подключения внешних блоков батарей. Подключение внешних блоков батарей для обеспечения более длительного времени работы при перебоях подачи электропитания. UPS может поддерживать до 10 внешних блоков батарей.

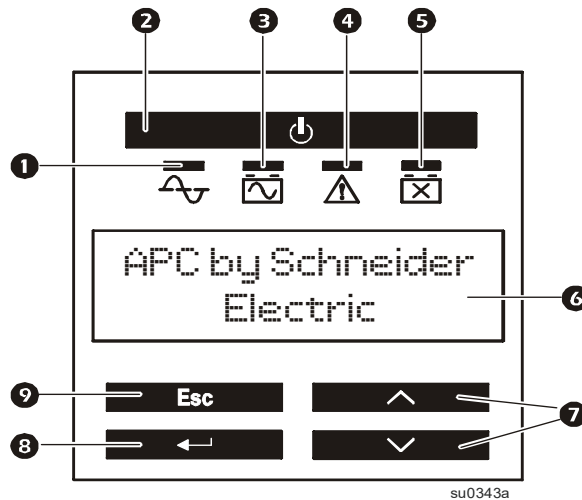


Винт для заземления. UPS имеет винт заземления для подключения выводов заземления устройств подавления переходных напряжений. Перед подключением вывода заземления отключите UPS от сетевого питания.

Интерфейс дисплея

Обзор

- 1 Индикатор оперативного режима
- 2 Кнопка ВКЛ./ВЫКЛ. выхода UPS
- 3 Индикатор включения батарей
- 4 Индикатор Site Wiring Fault
- 5 Индикатор замены батарей
- 6 Экран дисплея
- 7 Кнопки ВВЕРХ/ВНИЗ
- 8 Кнопка ENTER
- 9 Кнопка ESCAPE



Использование интерфейса дисплея

Используйте кнопки ВВЕРХ и ВНИЗ для прокрутки пунктов главного меню. Нажмите кнопку ENTER для просмотра подменю любого пункта главного меню. Нажмите кнопку ESCAPE, чтобы выйти из подменю и вернуться в главное меню.

Обзор меню

Устройство Smart-UPS имеет экраны стандартного и расширенного меню. Экраны стандартного меню — это наиболее часто используемые экраны. Экраны расширенного меню предназначены для опытных пользователей, чтобы настраивать дополнительные функции UPS.

Примечание. Настоящие экраны меню могут отличаться.

Главное меню	Обзор	Стандартное	Расширенное
Экраны прокрутки	От электросети (UPS работает от электросети)		x
	Состояние группы розеток		x
	Входное и выходное напряжение		x
	Измеритель нагрузки		x
	Зарядка и время работы батареи		x
	Предупреждения		x
	Графики нагрузки и зарядки батареи	x	
Состояние	Режим работы	x	x
	Эффективность в % (только энергосберегающий режим)	x	x
	Входное и выходное напряжение	x	x
	Мощность нагрузки (Вт) и ВА	x	x
	Нагрузка (А)		x
Состояние	Измеритель нагрузки (КВт/ч)		x
	Сведения о последней операции перехода на питание от батареи	x	x
	Зарядка и ожидаемое время работы батареи	x	x
	Напряжение батареи		x
	Количество внешних блоков батарей		x
	Температура внутренней батареи		x
	Результаты тестирования калибровки времени работы	x	x
	Результаты самотестирования	x	x
	Состояние групп переключаемых розеток: Вкл., Выкл., Спящий режим, Перегрузка, Включение, Выключение		x
	Сведения о разъеме Smart (если имеется)		x

Главное меню	Обзор	Стандартное	Расширенное
Настройка	Язык	x	x
	Качество локального питания	x	x
	Стандартное или расширенное меню	x	x
	Звуковые аварийные сигналы	x	x
	Верхняя и нижняя границы сетевого напряжения		x
	Предупреждение о небольшом времени автономной работы		x
	Энергосберегающий режим (включить/отключить)		x
	Выходное напряжение	x	x
	Периодичность самотестирования батареи	x	x
	Дата установки батареи	x	x
	Обновление микропрограммы UPS (доступно только при отключении выходного тока)	x	x
	Мастер настройки UPS	x	x
	Сброс к значениям по умолчанию	x	x
	Задержки и параметры групп переключаемых розеток		x
	Конфигурация разъема Smart (если имеется)		x
Управление	Группы переключаемых розеток: включение, выключение, переход в спящий режим или перезагрузка		x
Тестирование и диагностика	Самотестирование UPS.	x	x
	Проверка калибровки времени автономной работы.	x	x
	Проверка сигналов и изображений.	x	x
Статистика	Статистические данные о переходах к питанию от батарей, времени работы от батарей и общем времени работы		x
Журналы	Журнал переходов на питание от батарей		x
	Журнал состояния		x
	Журнал сбоев		x
О программе	Общие сведения об UPS, среди которых: номера моделей, параметр выходного напряжения, серийный номер, дата изготовления, сведения о замене картриджа батареи, версии микропрограмм и предлагаемая дата замены батареи.	x	x
	Сведения о карте SmartSlot (если имеется), включая IP-адрес		x
PowerChute	Сведения о PowerChute Business Edition (если имеется)		x

Настройка

Параметры источника бесперебойного питания

Начальные параметры

Эти параметры настраиваются при начальном запуске с помощью интерфейса дисплея. UPS предложит ввести значение для каждого параметра, если значения не будут введены, будут использоваться параметры по умолчанию.

Примечание. Устройство не включится, пока не будут введены все эти параметры.

Функция	Значение по умолчанию	Возможные значения	Описание
Язык	Английский	<ul style="list-style-type: none">• Английский• Французский*• Немецкий*• Испанский*• Итальянский*• Португальский*	Язык интерфейса дисплея. * Возможные варианты языков зависят от модели.
Выходное напряжение	Низкое напряжение: 120 В	<ul style="list-style-type: none">• 100• 110• 120• 127	Установка параметров выходного напряжения, если UPS находится в Режим ожидания.
	Высокое напряжение: 230 В	<ul style="list-style-type: none">• 200• 208• 220• 230• 240	
Качество входной мощности	Хорошее	<ul style="list-style-type: none">• Хорошее• Удовлетворительное• Плохое	Выбор качества входного питания от электросети. <ul style="list-style-type: none">• Если выбрано значение "Хорошее", для обеспечения наилучшего качества электроэнергии, передаваемой подключенному оборудованию, устройство будет работать от батареи чаще.• При выборе значения "Плохое" UPS будет игнорировать большее количество колебаний электроэнергии и будет использовать питание от батареи реже. В случае отсутствия уверенности в качестве локального питания выберите значение Хорошее.
Тип меню	Стандартное	Стандартное или Расширенное	В состав расширенного меню входят все параметры. В стандартном меню отображается ограниченный набор меню и их пунктов.
Дата	Дата производства UPS + 90 дней	мм-гггг	Установка текущей даты.

Общие параметры

Эти параметры можно настраивать в любое время с помощью интерфейса дисплея, программного обеспечения PowerChute™ или платы сетевого управления.

Функция	Значение по умолчанию	Возможные значения	Описание
Верхняя граница сетевого напряжения	Низкое напряжение		<p>Во избежание излишнего использования батареи установите верхнюю границу сетевого напряжения выше при работе от электросети с постоянно повышенным напряжением, если подключенное оборудование способно работать при таких условиях. Параметр Качество питания автоматически изменяет данный параметр.</p> <p>Примечание. Для настройки данного параметра используйте расширенное меню.</p>
	100 V: 108 В	108-114 В	
	110 V: 116 В	116-125 В	
	120 V: 127 В	127-136 В	
	127 V: 134 В	134-143 В	
	Высокое напряжение		
	200 V: 216 В	216-228 В	
	208 V: 220 В	220-235 В	
	220 V: 242 В	242-254 В	
	230 V: 253 В	253-265 В	
240 V: 264 В	264-276 В		
Нижняя граница сетевого напряжения	Низкое напряжение		<p>Установите нижнюю границу сетевого напряжения ниже при работе в сети с постоянно пониженным напряжением, если подключенное оборудование способно выдержать эти условия. Параметр Качество питания автоматически изменяет данный параметр.</p> <p>Примечание. Для настройки данного параметра используйте расширенное меню.</p>
	100 V: 92 В	86-92 В	
	110 V: 98 В	89-98 В	
	120 V: 106 В	97-106 В	
	127 V: 112 В	103-112 В	
	Высокое напряжение		
	200 V: 184 В	172-184 В	
	208 V: 184 В	169-184 В	
	220 V: 198 В	186-198 В	
	230 V: 207 В	195-207 В	
240 V: 216 В	204-216 В		
Энергосберегающий режим	Если входное напряжение UPS находится в диапазоне между верхней и нижней границей сетевого напряжения, устройство будет работать в энергосберегающем режиме. Настройте данный параметр с помощью расширенного меню.		
Чувствительность к переключению	Нормальная	<ul style="list-style-type: none"> • Нормальная • Уменьшенная • Низкая 	<p>Выбор уровня чувствительности для событий подачи электроэнергии, которые UPS будет игнорировать.</p> <ul style="list-style-type: none"> • Нормальная. Для обеспечения наилучшего качества электроэнергии, передаваемой подключенному оборудованию, UPS будет работать от батареи чаще. • Уменьшенная. UPS будет игнорировать некоторые колебания электроэнергии. • Низкая. UPS будет игнорировать большее количество колебаний электроэнергии и будет использовать питание от батареи реже. <p>Если подключенная нагрузка чувствительна к возмущениям электросистемы, установите значение Нормальная с помощью расширенного меню Настройка.</p>
Предупреждение об истечении времени автономной работы	150 с	Установка значения в секундах	Когда для оставшегося времени работы заданный уровень будет достигнут, UPS подаст звуковой сигнал.
Дата последней замены батареи	Дата устанавливается на заводе	Введите новое значение даты после замены модуля батареи.	

Функция	Значение по умолчанию	Возможные значения	Описание
Звуковой аварийный сигнал	Вкл.	Вкл./Выкл.	UPS не будет подавать звуковые сигналы, если для данного параметра установлено значение Выкл. или нажаты кнопки на дисплее.
Периодичность автоматического самотестирования	При вводе в эксплуатацию и каждые 14 дней после последней самодиагностики	<ul style="list-style-type: none"> • Последнее тестирование + 14 дней • Последнее тестирование + 7 дней • Включение + 14 дней • Включение + 7 дней • Только при вводе в эксплуатацию • Никогда 	Периодичность выполнения самотестирования UPS. Для выполнения тестирования батареи необходимо зарядить хотя бы до 70% емкости.
Сброс к значениям по умолчанию	Нет	Да/Нет	Восстановление значений параметров UPS по умолчанию.

Группы переключаемых розеток

Обзор

Группы переключаемых розеток можно настроить на независимое выключение, включение, отключение, перевод в спящий режим и перезагрузку подключенного оборудования.

Группы переключаемых розеток могут выполнять следующие функции:

- Выключение. Немедленное отключение питания и перезапуск, но только после введения команды вручную
- Включение. Немедленное включение питания
- Завершение работы. Последовательное отключение питания и автоматическое последовательное включение питания, когда питание от электросети становится доступным
- Перезагрузка. Завершение работы и перезапуск
- Спящий режим. Перезагрузка после длинной задержки

Кроме того, Группы переключаемых розеток можно настроить на выполнение следующих функций:

- Включение и выключение в указанном порядке
- Автоматическое выключение или завершение работы при возникновении определенных условий

Примечание. Независимо от того, настроены или нет Группы переключаемых розеток, все остальные розетки будут обеспечивать резервное питание от батарей.

Использование Группы переключаемых розеток

1. Подключите важное оборудование к группе переключаемых розеток.
2. Подключите периферийное оборудование к другой Группы переключаемых розеток.
 - При отключении электропитания для уменьшения потребления заряда батарей можно настроить завершение работы второстепенного оборудования после короткой задержки
 - Если у оборудования есть зависимые периферийные устройства, которые необходимо перезапустить или выключить в определенном порядке (например, коммутатор Ethernet необходимо перезапустить перед запуском подключенного сервера), подключайте устройства к разным группам
 - Оборудование, которое требуется перезагрузить независимо от другого оборудования, необходимо добавлять в отдельную группу
3. Используйте меню настройки для установки реакции Группы переключаемых розеток на событие отключения электроэнергии.

Настройте Группы переключаемых розеток

Используйте меню **Управление** для настройки Группы переключаемых розеток.

Функция	Значение по умолчанию	Возможные значения	Описание
Строка имени группы розеток	Группа розеток 1, 2, 3	Измените эти имена с помощью внешнего интерфейса, например веб-интерфейса платы сетевого управления.	
Строка имени UPS	UPS APC		
Задержка включения	0 с	Установка значения в секундах	Время между получением команды на включение и фактическим запуском Группы переключаемых розеток.
Задержка выключения	90 с	Установка значения в секундах	Время между получением команды на выключение и фактическим отключением Группы переключаемых розеток.
Продолжительность перезагрузки	8 с	Установка значения в секундах	Время, в течение которого Группы переключаемых розеток должны оставаться выключенными перед выполнением перезапуска.
Минимальное время возврата	0 с	Установка значения в секундах	Время работы батареи, которое должно быть доступно для повторного включения Группы переключаемых розеток после завершения работы.
Сброс нагрузки на батарею	Отключено	<ul style="list-style-type: none"> • Завершение работы с задержкой • Немедленное завершение работы • Немедленное выключение • Выключение с задержкой • Отключено 	<p>При переключении устройства на питание от батареи UPS может отключить питание от Группы переключаемых розеток для экономии времени автономной работы.</p> <p>Настройте данное время задержки с помощью параметра Время сброса нагрузки при работе от батареи.</p>
Время сброса нагрузки при работе от батареи	Отключено	Установка значения в секундах	Время, которое розетки будут работать от питания батарей перед выключением.
Сброс нагрузки по времени автономной работы	Отключено	<ul style="list-style-type: none"> • Завершение работы с задержкой • Немедленное завершение работы • Немедленное выключение • Выключение с задержкой • Отключено 	Настройте это значение с помощью параметра Оставшееся до сброса нагрузки время автономной работы.
Оставшееся до сброса нагрузки время автономной работы	Отключено	Установка значения в секундах	Если оставшееся время автономной работы достигает данного уровня, Группы переключаемых розеток выключается.
Сброс нагрузки при перегрузке	Отключено	<ul style="list-style-type: none"> • Отключено • Включено 	В случае перегрузки (более 105% выходного напряжения) Группы переключаемых розеток немедленно отключаются для сохранения электроэнергии для существенный нагрузок. Группы переключаемых розеток можно будет включить только с помощью команды, введенной вручную.

Параметры платы сетевого управления

Эти параметры доступны только в устройствах с платой сетевого управления (NMC).

- Режим IP-адреса NMC
- Основной шлюз NMC

Аварийное выключение питания

Обзор ЕРО

Аварийный выключатель питания (ЕРО) — это функция которая позволяет немедленно отключить все подсоединенное оборудование от питания электросети. UPS немедленно завершит работу и не будет переключаться на питание от батареи.

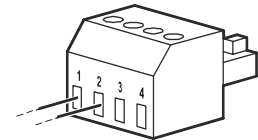
Подключите каждый UPS к выключателю ЕРО.

Чтобы снова включить подачу питания на подсоединенное оборудование, необходимо вручную перезапустить UPS. Нажмите кнопку Вкл./Выкл. на передней панели UPS.

Следуйте всем государственным и местным электротехническим правилам и нормам. Электромонтаж должен производиться квалифицированным электриком.

Нормально разомкнутые контакты

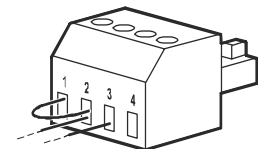
1. Если выключатель ЕРО или контакты реле нормально разомкнуты, вставьте провода из выключателя или контакты 1 и 2 в клеммную коробку ЕРО. Используйте провода 16-28 AWG.
2. Закрепите провода путем затягивания винтов.



Если контакты замкнуты, UPS ВЫКЛЮЧИТСЯ, и питание нагрузки будет отключено.

Нормально замкнутые контакты

1. Если выключатель ЕРО или контакты реле нормально замкнуты, вставьте провода из выключателя или контакты 2 и 3 в клеммную коробку ЕРО. Используйте провода 16-28 AWG.
2. Вставьте перемычку между контактами 1 и 2. Закрепите провода путем затягивания трех винтов в положениях 1, 2 и 3.



Если контакты разомкнуты, UPS ВЫКЛЮЧИТСЯ, и питание нагрузки будет отключено.

Примечание. Контакт 1 — это источник питания для цепи ЕРО, он передает питание в несколько миллиампер с напряжением 24 В.

При использовании нормально замкнутой конфигурации ЕРО переключатель ЕРО или реле необходимо использовать в сухих цепях с низкими напряжением и током. Обычно при этом контакты позолочены.

Интерфейс ЕРО является цепью безопасного сверхнизкого напряжения (SELV — Safety Extra Low Voltage). Подключайте интерфейс ЕРО только к цепям SELV. Интерфейс ЕРО осуществляет контроль над цепями без определенного потенциала. Цепи SELV управляются с помощью выключателя или реле, надлежащим образом изолированного от электросети. Во избежание повреждения UPS не подключайте интерфейс ЕРО к какой-либо цепи, отличной от цепи SELV.

Используйте следующие типы кабелей для подключения UPS к переключателю аварийного отключения питания.

- CL2: кабель класса 2 общего назначения.
- CL2P: пожаростойкий кабель для использования в коробах, вентиляционных камерах и других местах, служащих для вентиляции.
- CL2R: шахтовый кабель для вертикальной прокладки в шахтах между этажами.
- CLEX: кабель ограниченного применения для использования в жилых помещениях и кабельных каналах.
- Установка в Канаде: используйте только сертифицированные CSA кабели типа ELC (кабель цепи управления сверхнизкого напряжения).
- Установка в остальных странах (кроме Канады и США): используйте стандартные кабели низкого напряжения в соответствии с государственными и местными правилами.

Устранение неисправностей

Проблема и возможная причина	Решение
UPS не включается, или отсутствует выходное напряжение	
Устройство не включено.	Нажмите кнопку ВКЛ., чтобы включить UPS.
UPS не подключен к электросети.	Убедитесь, что кабель питания надежно подключен к устройству и электросети.
Произошел внутренний сбой UPS.	Не пытайтесь использовать UPS. Отсоедините его от электросети и немедленно обратитесь в сервис-центр для проведения ремонта.
Устройство UPS работает от батареек, когда оно подключено к электросети	
От электросети подается очень высокое или очень низкое напряжение (или частота), либо имеются сильные искажения.	Подсоедините UPS к другой электросети. Проверьте уровень входного напряжения в сети с помощью индикаторов UPS. Если подсоединенное к UPS оборудование может работать в таких условиях, уменьшите чувствительность UPS. Проверьте входную мощность электросети, чтобы убедиться, что устройство получает входную электроэнергию.
UPS подает прерывистый звуковой сигнал	
UPS работает в нормальном режиме.	UPS помогает защитить подключенное оборудование. Состояние UPS см. в интерфейсе дисплея.
UPS не обеспечивает ожидаемого времени работы от батареек	
Батарея UPS разрядилась в связи с недавним прекращением подачи электропитания, либо заканчивается срок службы батареек.	Зарядите батарею. Батареи должны заряжаться после длительных отключений электроэнергии. Они быстрее изнашиваются при частом использовании или при использовании при повышенной температуре. Если срок службы батареек заканчивается, рассмотрите возможность ее замены, даже если индикатор необходимости замены батареек еще не горит.
UPS перегружен.	Проверьте нагрузку на UPS. Отключите ненужное оборудование, например принтеры.
Горит индикатор сбоя На UPS отображается сообщение о сбое и подается непрерывный звуковой сигнал	
Внутренняя неисправность UPS.	Не пытайтесь использовать UPS. Отсоедините UPS от электросети и немедленно обратитесь в сервис-центр для проведения ремонта.
Горит индикатор необходимости замены батареек	
Батарея разряжена.	Заряжайте батарею не менее четырех часов. После этого запустите самотестирование. Если проблема не устраняется после зарядки батареек, замените батарею.
Замененная батарея подключена неправильно.	Проверьте надежность подсоединения разъемов батареек.
На дисплее отображается сообщение Отказ проводки	
Индикатор срабатывает при обнаружении следующих нарушений электромонтажа: отсутствие заземления, перепутана полярность фазового и нулевого провода, а также перегрузка нулевого контура.	Если UPS сообщает об отказе проводки, обратитесь к квалифицированному электрику, чтобы он проверил электропроводку в здании. (Применимо только для устройств с низким напряжением (120 В).)

Обслуживание

В случае возникновения необходимости в обслуживании устройства не возвращайте его дилеру. Вместо этого выполните следующие операции:

1. Изучите раздел *Устранение неисправностей* для устранения обычных проблем.
2. Если проблема не устраняется, обращайтесь в службу APC by Schneider Electric Customer Support на веб-сайте APC by Schneider Electric по адресу www.apc.com.
 - a. Запишите номер модели, серийный номер и дату покупки. Номер модели и серийный номер расположены на задней панели устройства; на некоторых моделях доступ к ним можно получить на ЖК-дисплее.
 - b. Обратитесь в службу технической поддержки APC by Schneider Electric, и технический специалист попытается решить проблему по телефону. Если такое устранение проблемы окажется невозможным, он сообщит номер разрешения на возврат материалов (RMA).
 - c. Если срок гарантийного обслуживания устройства не истек, ремонт будет выполнен бесплатно.
 - d. Процедуры обслуживания и возврата могут различаться в зависимости от страны. Инструкции для конкретной страны см. на веб-сайте APC by Schneider Electric.
3. Во избежание повреждений при транспортировке, по возможности упаковывайте блок в оригинальный упаковочный материал. Запрещается использовать пенопласт для упаковки. Гарантийные обязательства не распространяются на повреждения оборудования, возникшие при его транспортировке.
 - a. **Перед отправкой обязательно ОТСОЕДИНИТЕ БАТАРЕИ UPS. Отключение батарей UPS перед отправкой требуется в соответствии с правилами Департамента транспорта США (DOT) и Международной авиатранспортной ассоциации (IATA).** Вынимать внутренние батареи из UPS не обязательно.
 - b. При отключении от соответствующего UPS устройства внешний батарейный модуль разряжается. При транспортировке отсоединять внутренние батареи не обязательно. В некоторых устройствах внешние батарейные блоки не используются.
4. На наружной стороне упаковки напишите номер разрешения на возврат материалов (RMA), предоставленный службой технической поддержки.
5. Отправьте устройство предварительно оплаченной, застрахованной посылкой по адресу, указанному сотрудником службы технической поддержки.

Транспортировка устройства

1. Завершите работу и отключите все подсоединенное оборудование.
2. Отключите устройство от питания электросети.
3. Отключите все внутренние и внешние батареи (если имеются).
4. Следуйте инструкциям по транспортировке, указанным в разделе *Обслуживание* данного руководства.

Двухлетняя ограниченная заводская гарантия

Компания Schneider Electric IT Corporation (SEIT) заявляет, что ее продукция не содержит дефектных материалов и не имеет производственных дефектов, и дает гарантию сроком на три (3) года, за исключением батарей, гарантия на которые составляет два (2) года, со дня приобретения. Обязательства корпорации SEIT по данной гарантии ограничиваются по усмотрению корпорации SEIT ремонтом или заменой любого такого неисправного изделия. В случае ремонта или замены неисправного изделия или его детали исходный гарантийный срок не продлевается.

Данная гарантия распространяется только на первоначального покупателя, который должен зарегистрировать анное изделие согласно предусмотренной процедуре в течение 10 дней со дня покупки. Изделия можно зарегистрировать в Интернете по адресу warranty.apc.com.

Корпорация SEIT не несет ответственности по гарантии, если в результате тестирования и исследования было обнаружено, что предполагаемый дефект изделия не существует или его причиной явились неправильное использование пользователем или третьим лицом, небрежность, несоответствующая установка, тестирование, эксплуатация или использование изделия, противоречащие рекомендациям или техническим характеристикам корпорации SEIT. Более того, корпорация SEIT не несет ответственности за дефекты, вызванные: 1) несанкционированными попытками ремонта или изменения изделия, 2) использованием неправильного или несоответствующего напряжения или подключения, 3) несоответствующими условиями эксплуатации на месте, 4) стихийными бедствиями, 5) воздействием кружащей среды или 6) кражей. Ни при каких обстоятельствах корпорация SEIT не несет ответственности согласно данной гарантии на изделия, серийный номер которых был изменен, искажен или удален.

ЗА ИСКЛЮЧЕНИЕМ ИЗЛОЖЕННЫХ ВЫШЕ ГАРАНТИЙ, НЕ СУЩЕСТВУЕТ ДРУГИХ ГАРАНТИЙ, ЯВНЫХ ИЛИ ПОДРАЗУМЕВАЕМЫХ, ПРИНИМАЕМЫХ В СИЛУ ЗАКОНА ИЛИ ИНЫХ, НА ПРОДАВАЕМЫЕ, ОБСЛУЖИВАЕМЫЕ ИЛИ ПРЕДОСТАВЛЯЕМЫЕ ИЗДЕЛИЯ ПО УСЛОВИЯМ ДАННОГО СОГЛАШЕНИЯ ИЛИ В СВЯЗИ С ИЗЛОЖЕННОЙ ЗДЕСЬ ИНФОРМАЦИЕЙ.

КОРПОРАЦИЯ SEIT ОТКАЗЫВАЕТСЯ ОТ ПОДРАЗУМЕВАЕМЫХ ГАРАНТИЙНЫХ ОБЯЗАТЕЛЬСТВ В ОТНОШЕНИИ КОММЕРЧЕСКОЙ ЦЕННОСТИ И ПРИГОДНОСТИ ОБОРУДОВАНИЯ К ОПРЕДЕЛЕННЫМ ЦЕЛЯМ.

ЯВНЫЕ ГАРАНТИИ КОРПОРАЦИИ SEIT НЕ БУДУТ РАСШИРЕНЫ, СОКРАЩЕНЫ ИЛИ ЗАТРОНУТЫ ВСЛЕДСТВИЕ (И НИКАКИЕ ГАРАНТИИ ИЛИ ОБЯЗАТЕЛЬСТВА НЕ БУДУТ ЯВЛЯТЬСЯ РЕЗУЛЬТАТОМ) ПРЕДОСТАВЛЕНИЯ КОМПАНИЕЙ SEIT ТЕХНИЧЕСКОЙ ИЛИ ДРУГОЙ КОНСУЛЬТАЦИИ ИЛИ УСЛУГИ В ОТНОШЕНИИ ИЗДЕЛИЙ.

ВЫШЕПЕРЕЧИСЛЕННЫЕ ГАРАНТИИ И СРЕДСТВА ВОЗМЕЩЕНИЯ ЯВЛЯЮТСЯ ИСКЛЮЧИТЕЛЬНЫМИ И ЗАМЕЩАЮТ ЛЮБЫЕ ДРУГИЕ ГАРАНТИИ И СРЕДСТВА ВОЗМЕЩЕНИЯ. ИЗЛОЖЕННЫЕ ВЫШЕ УСЛОВИЯ ГАРАНТИИ УСТАНОВЛИВАЮТ ИСКЛЮЧИТЕЛЬНУЮ ОТВЕТСТВЕННОСТЬ КОРПОРАЦИИ SEIT И ИСКЛЮЧИТЕЛЬНЫЕ ПРАВА ЗАЩИТЫ ПОКУПАТЕЛЕЙ В СЛУЧАЕ НАРУШЕНИЯ УКАЗАННЫХ ГАРАНТИЙ. ДЕЙСТВИЕ ГАРАНТИЙ КОМПАНИИ SEIT РАСПРОСТРАНЯЕТСЯ НА ПЕРВОНАЧАЛЬНОГО ПОКУПАТЕЛЯ, НО НЕ НА ТРЕТЬИХ ЛИЦ.

НИ ПРИ КАКИХ ОБСТОЯТЕЛЬСТВАХ КОРПОРАЦИЯ SEIT, ЕЕ СЛУЖАЩИЕ, РУКОВОДИТЕЛИ, СОТРУДНИКИ ФИЛИАЛОВ И ШТАТНЫЕ СОТРУДНИКИ НЕ НЕСУТ ОТВЕТСТВЕННОСТИ ЗА КОСВЕННЫЙ, ОСОБЫЙ, ПОБОЧНЫЙ ИЛИ ШТРАФНОЙ УЩЕРБ, ПОНЕСЕННЫЙ В РЕЗУЛЬТАТЕ ИСПОЛЬЗОВАНИЯ, ОБСЛУЖИВАНИЯ ИЛИ УСТАНОВКИ ПРОДУКЦИИ, НЕЗАВИСИМО ОТ ТОГО, УПОМИНАЛОСЬ ЛИ О ТАКОМ УЩЕРБЕ В ДОГОВОРЕ ИЛИ ДЕЛИКТЕ, БУДЬ ТО НЕИСПРАВНОСТЬ, НЕБРЕЖНОСТЬ, ОБЯЗАТЕЛЬСТВА ПО ВОЗМЕЩЕНИЮ УЩЕРБА, ИЛИ ОТ ТОГО, ВЕЛИСЬ ЛИ ПРЕДВАРИТЕЛЬНЫЕ КОНСУЛЬТАЦИИ С КОРПОРАЦИЕЙ SEIT О ВОЗМОЖНОСТИ ТАКОГО УЩЕРБА. В ЧАСТНОСТИ, КОРПОРАЦИЯ SEIT НЕ НЕСЕТ ОТВЕТСТВЕННОСТИ ЗА ЛЮБЫЕ ЗАТРАТЫ И ИЗДЕРЖКИ, ТАКИЕ КАК ПОТЕРЯ ПРИБЫЛИ ИЛИ ДОХОДА (ПРЯМОГО ИЛИ КОСВЕННОГО), ВЫВЕДЕНИЕ ИЗ СТРОЯ ОБОРУДОВАНИЯ, НЕВОЗМОЖНОСТЬ ИСПОЛЬЗОВАНИЯ ОБОРУДОВАНИЯ, ПОТЕРЯ ПРОГРАММНОГО ОБЕСПЕЧЕНИЯ, ПОТЕРЯ ИНФОРМАЦИИ, СТОИМОСТЬ ЗАМЕНЫ, ИЛИ ТРЕТЬИХ ЛИЦ И ДРУГИЕ.

НИКАКИЕ ПУНКТЫ ЭТОЙ ОГРАНИЧЕННОЙ ГАРАНТИИ НЕ ДОЛЖНЫ ИСКЛЮЧАТЬ ИЛИ ОГРАНИЧИВАТЬ ОТВЕТСТВЕННОСТЬ КОРПОРАЦИИ SEIT ЗА СМЕРТЬ ИЛИ ТРАВМЫ, ВЫЗВАННЫЕ ЕЕ НЕБРЕЖНОСТЬЮ ИЛИ НАМЕРЕННЫМ ИСКАЖЕНИЕМ ФАКТОВ, ИЛИ В ТЕХ СЛУЧАЯХ, КГДА ЕЕ НЕЛЬЗЯ ИСКЛЮЧИТЬ ИЛИ ОГРАНИЧИТЬ В СООТВЕТСТВИИ С ДЕЙСТВУЮЩИМ ЗАКОНОДАТЕЛЬСТВОМ.

Для обслуживания по гарантии необходимо получить в службе технической поддержки номер разрешения на возврат материалов (RMA). Клиенты с гарантийными претензиями могут получить доступ к сети объединенного центра технической поддержки SEIT, посетив веб-сайт SEIT: www.apc.com. В раскрывающемся списке стран выберите свою страну. Для получения информации о службе поддержки в конкретном регионе откройте вкладку «Support» (Поддержка) сверху веб-страницы. Изделия должны возвращаться с предоплатой расходов по доставке и приложением краткого описания обнаруженных неисправностей и документа, подтверждающего дату и место приобретения.

Международная служба технической поддержки APC by Schneider Electric

Информационная техническая поддержка для данного или любого другого изделия APC by Schneider Electric предоставляется бесплатно одним из следующих способов.

- Посетите веб-сайт APC by Schneider Electric, чтобы получить документы из информационной базы APC by Schneider Electric и заполнить заявку для службы технической поддержки.
 - **www.apc.com** (штаб-квартира корпорации)
Зайдите на сайт представительства компании APC by Schneider Electric в Вашей стране. На сайте каждого представительства имеется информация о технической поддержке.
 - **www.apc.com/support/**
Глобальная поддержка поиска в базе знаний APC by Schneider Electric и поддержка через Интернет.
- Обращайтесь в центр технической поддержки APC by Schneider Electric по телефону или электронной почте.
 - Региональные центры в отдельных странах: см. контактную информацию на веб-сайте **www.apc.com/support/contact**.
 - Информацию о региональной службе технической поддержки уточните у представителя APC by Schneider Electric или у дистрибьютора, у которого была приобретена продукция APC by Schneider Electric.

© 2022 APC by Schneider Electric. Товарные знаки APC, логотип APC, PowerChute и Smart-UPS принадлежат компании Schneider Electric Industries S.A.S. или ее дочерним компаниям. Все остальные товарные знаки являются собственностью соответствующих владельцев.